



Hochschule Wismar,
Fakultät für Ingenieur-
wissenschaften
Bereich
Bauingenieurwesen



Verein Deutscher
Ingenieure M-V



SCHWESIG INGENIEUR GmbH
Beratende Ingenieure Rostock



B+J Engineering



Mecklenburg-Vorpommern
Landesamt für Straßenbau
und Verkehr M-V

laden ein zum

30. Papierbrückenwettbewerb in Mecklenburg-Vorpommern

Datum: 12.07.2024
Beginn: 09:00 Uhr

Ort d. Brückenprüfung: Hochschule Wismar
Haus 6
Philipp-Müller-Straße 14
23966 Wismar

Veranstalter: Hochschule Wismar /Bereich
Bauingenieurwesen
Landesamt für Straßenbau & Verkehr M-V
VDI Verein Deutscher Ingenieure M-V
Ingenieurrat M-V

Information: Prof. Dr.-Ing. Kersten Latz
E-Mail:
kersten.latz@hs-wismar.de

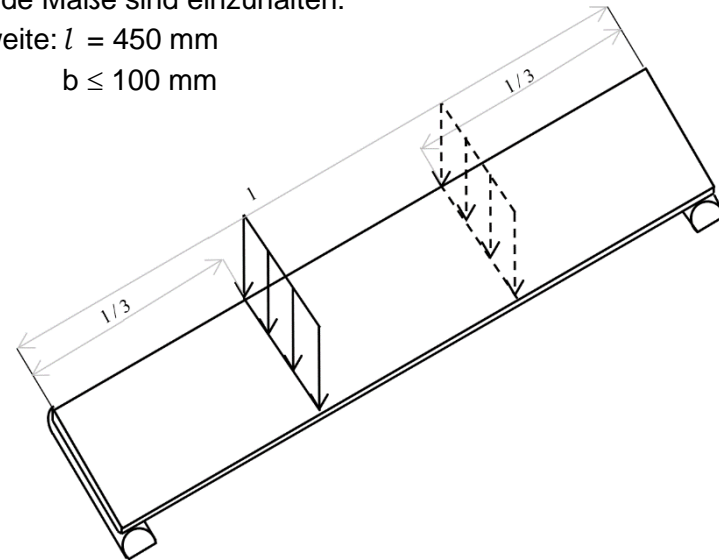
Prof. Olaf Mertzsch
E-Mail:
olaf.mertzsch@sbv.mv-regierung.de

Wettbewerbsbedingungen

Folgende Maße sind einzuhalten:

Stützweite: $l = 450 \text{ mm}$

Breite: $b \leq 100 \text{ mm}$



Aus handelsüblichem Zeichenkarton und Leim (UHU, Pritt o. ä.) ist ein Brückentragwerk zu bauen.

Die Gesamteigenmasse der Brücke darf 200 g nicht überschreiten.

Nur die oben genannten Materialien dürfen zum Bau der Brücke verwendet werden. Der Rechtsweg ist ausgeschlossen.

Spätester Abgabetermin: 11.07.2024

(Bei eigener Teilnahme kann in Abstimmung mit den Veranstaltern ggf. auch eine Abgabe am Tag der Prüfung erfolgen)

Abgabe/Versendung:

HS Wismar, Bauingenieurwesen, Ph.-Müller-Str. 14, 23966 Wismar