



Hochschule Wismar,  
Fakultät für Ingenieur-  
wissenschaften  
Bereich  
Bauingenieurwesen



Verein Deutscher  
Ingenieure M-V



SCHWESIG INGENIEUR GmbH  
Beratende Ingenieure Rostock



B+J Engineering



Mecklenburg-Vorpommern  
Landesamt für Straßenbau  
und Verkehr M-V

laden ein zum

## 30. Papierbrückenwettbewerb in Mecklenburg-Vorpommern

**Datum:** 12.07.2024  
**Beginn:** 09:00 Uhr

**Ort d. Brückenprüfung:** Hochschule Wismar  
Haus 6  
Philipp-Müller-Straße 14  
23966 Wismar

**Veranstalter:** Hochschule Wismar /Bereich  
Bauingenieurwesen  
Landesamt für Straßenbau & Verkehr M-V  
VDI Verein Deutscher Ingenieure M-V  
Ingenieurrat M-V

**Information:** Prof. Dr.-Ing. Kersten Latz  
E-Mail:  
[kersten.latz@hs-wismar.de](mailto:kersten.latz@hs-wismar.de)

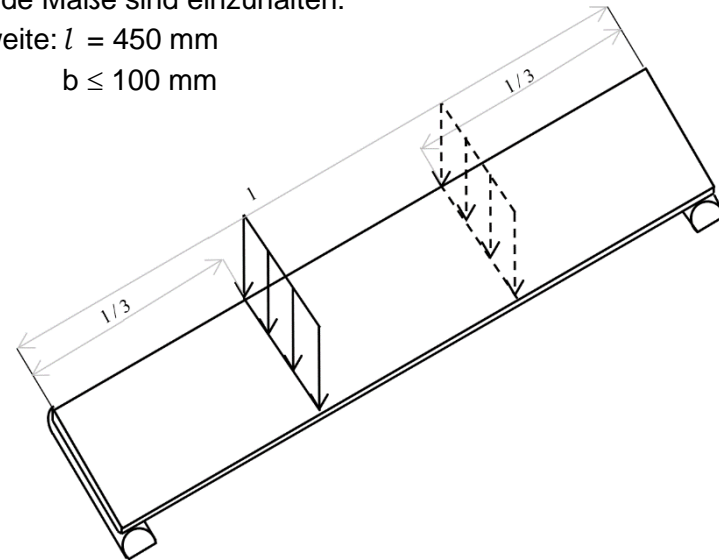
Prof. Olaf Mertzsch  
E-Mail:  
[olaf.mertzsch@sbv.mv-regierung.de](mailto:olaf.mertzsch@sbv.mv-regierung.de)

## Wettbewerbsbedingungen

Folgende Maße sind einzuhalten:

Stützweite:  $l = 450 \text{ mm}$

Breite:  $b \leq 100 \text{ mm}$



Aus handelsüblichem Zeichenkarton und Leim (UHU, Pritt o. ä.) ist ein Brückentragwerk zu bauen.

Die Gesamteigenmasse der Brücke darf 200 g nicht überschreiten.

Nur die oben genannten Materialien dürfen zum Bau der Brücke verwendet werden. Der Rechtsweg ist ausgeschlossen.

**Spätester Abgabetermin: 11.07.2024**

(Bei eigener Teilnahme kann in Abstimmung mit den Veranstaltern ggf. auch eine Abgabe am Tag der Prüfung erfolgen)

**Abgabe/Versendung:**

HS Wismar, Bauingenieurwesen, Ph.-Müller-Str. 14, 23966 Wismar